

Spălătoare tip jgheab din oțel inox SLUN 10, SLUN 10P, SLUN 10K



Caracteristici:

- spălător tip jgheab de perete din inox fără mască
- fără găuri pentru baterii (pot fi executate la comandă)
- lungimi diferite la comandă
- gaura pt. sifon este pe partea dreaptă (poate executată altfel la comandă)
- material CrNi 18/10 (AISI-304 pentru SLUN 10)
- material CrNi 17/12 (AISI-316 pentru SLUN 10L)
- finisaj periat (mat)

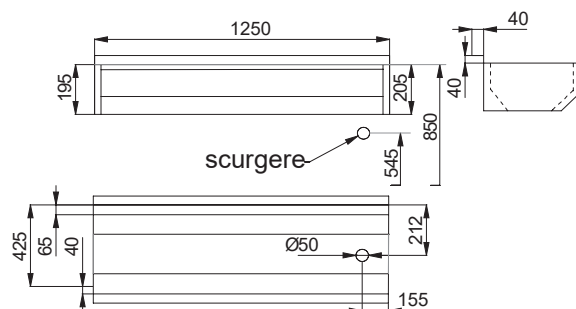


SLUN 10

Specificații livrare:

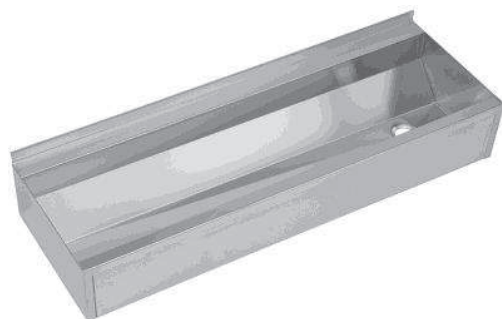
SLUN 10 cod 93100 spălător din oțel inox, sifon, set
SLUN 10L cod 73103 montaj

Dimensiuni:



Caracteristici:

- spălător tip jgheab de perete din inox cu mască
- fără găuri pentru baterii (pot fi executate la comandă)
- lungimi diferite la comandă
- gaura pt. sifon este pe partea dreaptă (poate executată altfel la comandă)
- material CrNi 18/10 (AISI-304 pentru SLUN 10P)
- material CrNi 17/12 (AISI-316 pentru SLUN 10PL)
- finisaj periat (mat)

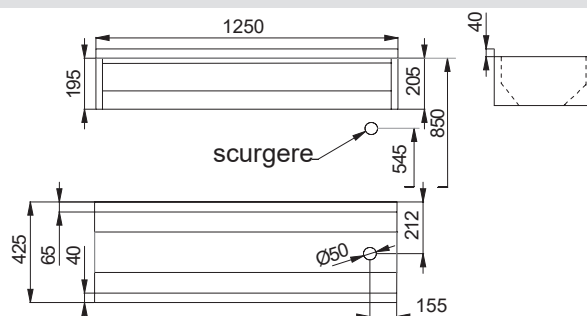


SLUN 10P

Specificații livrare:

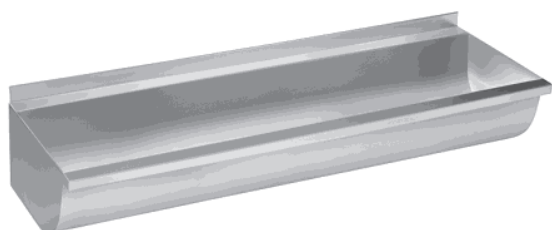
SLUN 10P – cod 93107 spălător din oțel inox cu mască,
sifon, set montaj
SLUN 10PL – cod 73104 spălător din oțel inox cu mască,
sifon, set montaj

Dimensiuni:



Caracteristici:

- spălător tip jgheab de perete din inox cu muchii rotunjite
- fără găuri pentru baterii (pot fi executate la comandă)
- lungimi diferite la comandă
- gaura pt. sifon este pe partea dreaptă (poate executat comandă)
- material CrNi 18/10 (AISI-304 pentru SLUN 10K)
- material CrNi 17/12 (AISI-316 pentru SLUN 10KL)
- finisaj periat (mat)



SLUN 10K

Specificații livrare:

SLUN 10K – cod 93109 spălător din oțel inox cu mască,
sifon, set montaj
SLUN 10KL – cod 73105 spălător din oțel inox cu mască,
sifon, set montaj

Dimensiuni:

